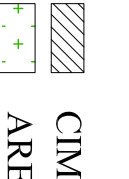




Tov. n°: 1 Progetto di:  
 REALIZZAZIONE NUOVO BLOCCO LOCULI CIMITERO DI  
 SARANO

Scala: 1:1000  
 1:2000  
 1:200 1:50  
 Oggetto: PLANIMETRIA GENERALE  
**PROGETTO DEFINITIVO-ESECUTIVO**

Il progettista: VISTO: SPERANZA dott.ssa  
 LUIGINO ANNA RITA  
 VISTO: SZUJSKI dott.  
 RICCARDO

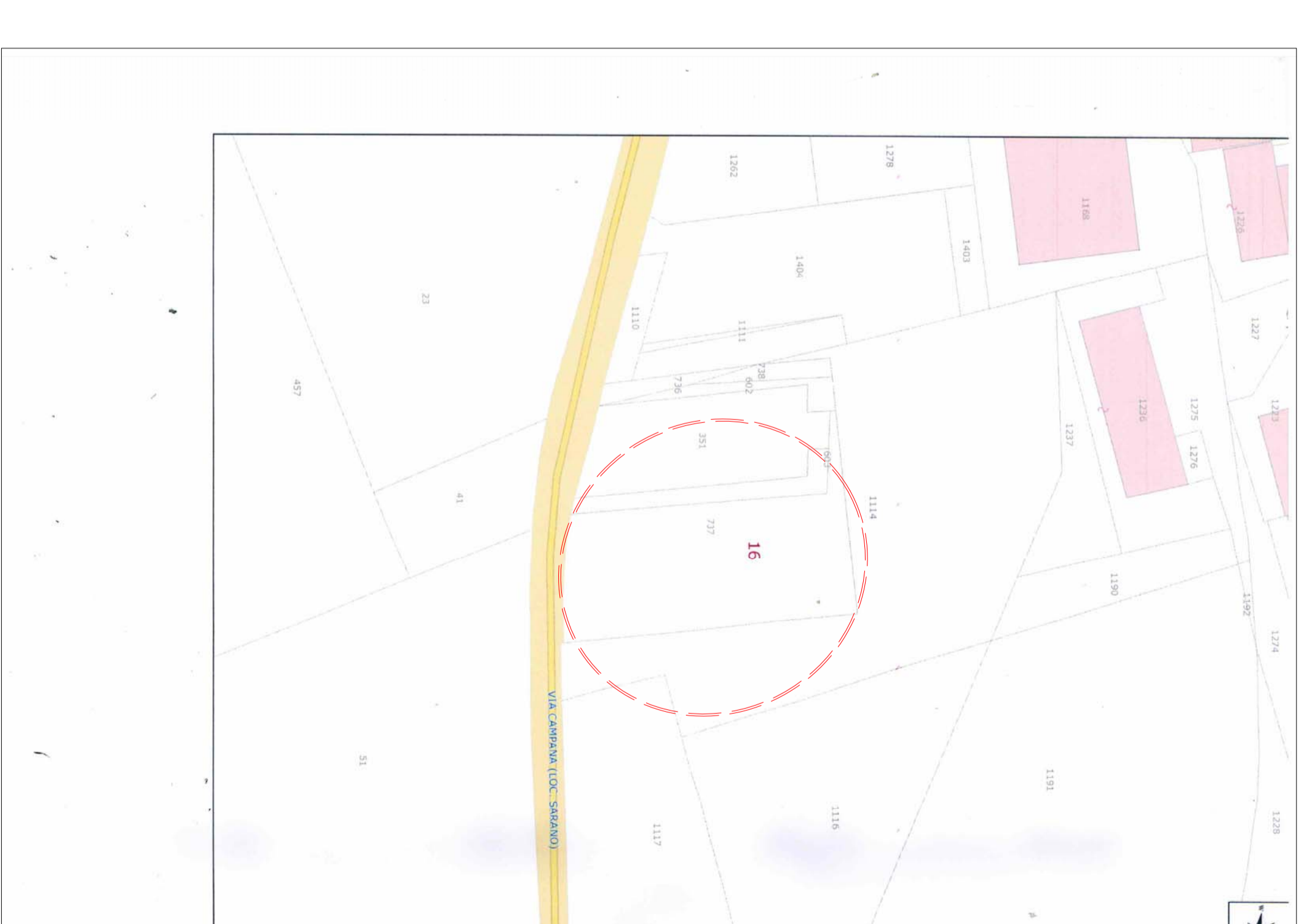
- LEGENDA**
-  CIMITERO DI SARANO
  -  AREA A VERDE
  -  FUTURA AREA A PARCHEGGIO



PLANIMETRIA GENERALE scala 1:10000



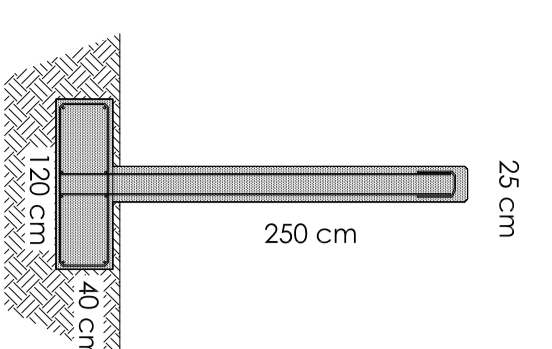
ESTRATTO P.R.G. scala 1:2000



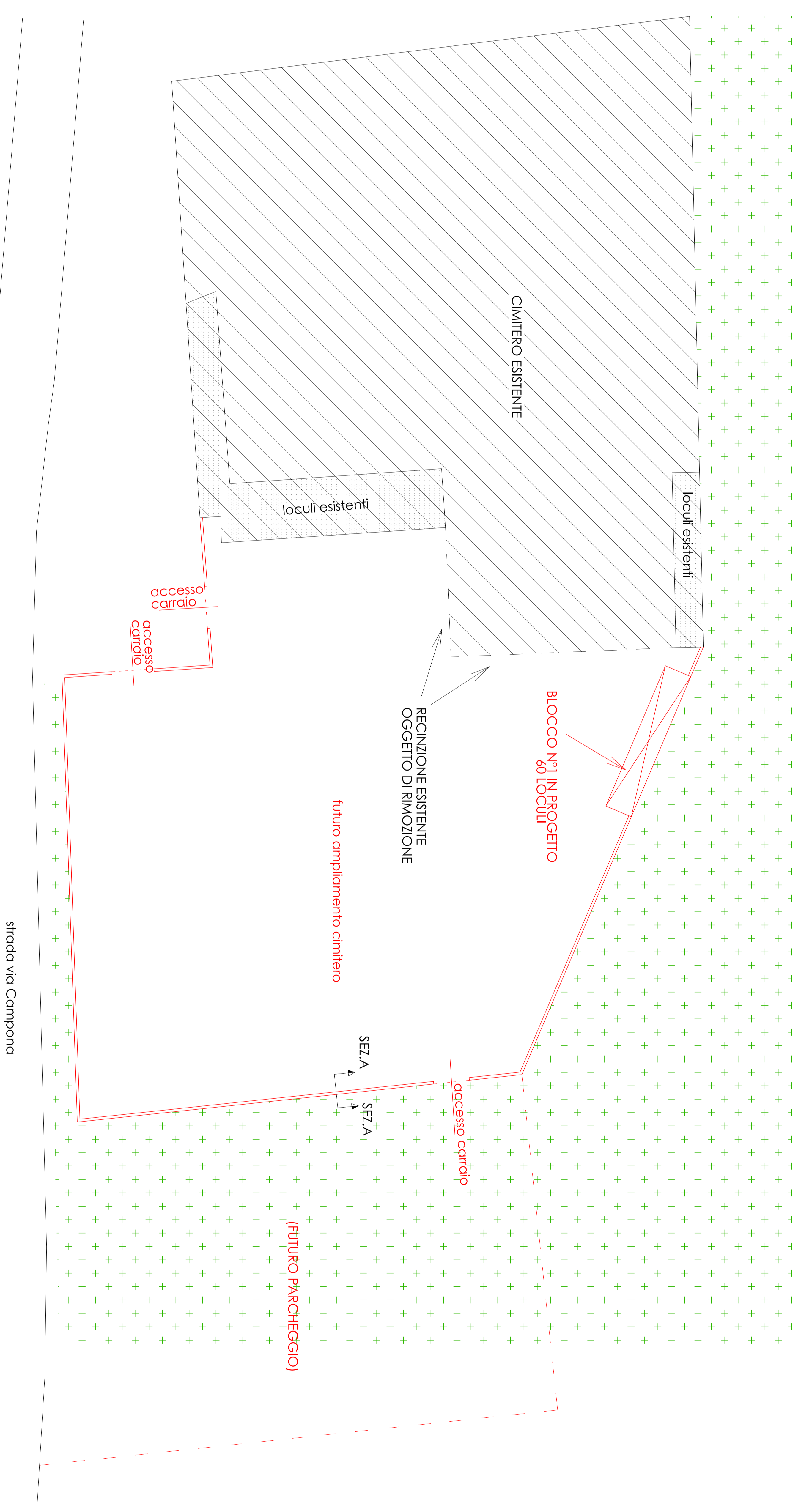
ESTRATTO MAPPA CATASTALE



PLANIMETRIA GENERALE (stato di fatto) 1:200



SEZIONE A-A scdla 1:50



PLANIMETRIA GENERALE (progetto) 1:200