

COMUNE DI SANTA LUCIA DI PIAVE
Provincia di Treviso

P.I.

Elaborato

Scala

Data

PRONTUARIO PER LA QUALITA' ARCHITETTONICA E LA MITIGAZIONE AMBIENTALE

ADOTTATO con
Delibera di Consiglio Comunale n° 37 del 30/07/2018

APPROVATO con
Delibera di Consiglio Comunale n° 3 del 25/02/2019

PROGETTISTA

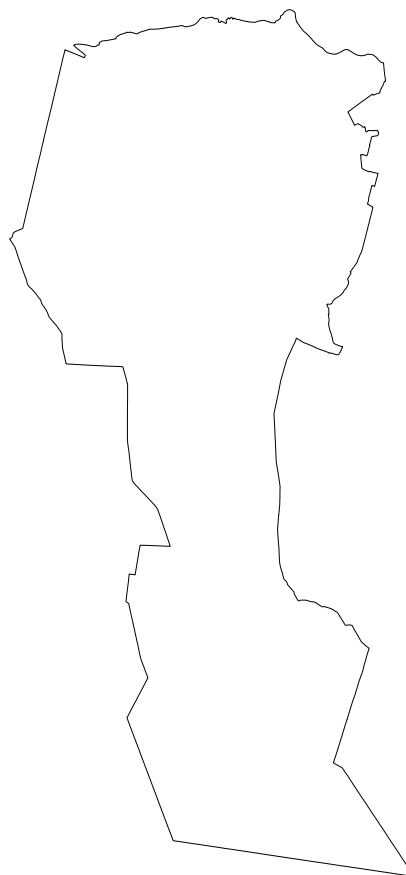
Arch. Dino De Zan

COLLABORATORE

Dott. Pian. Patrizio Baseotto

DIRETTORE TECNICO

Arch. Marco Pagani



SINDACO

Dott. Riccardo Szumski

SEGRETARIO COMUNALE

Dott.ssa Carmela Cipullo

INDICE

TITOLO PRIMO – NORME GENERALI

Art. 1	Riferimento alla legislazione vigente _____	4
Art. 2	Ambito di applicazione _____	4
Art. 3	Finalità del prontuario _____	4

TITOLO SECONDO – SISTEMA INSEDIATIVO

Art. 4	Interventi ad elevata sostenibilità ambientale _____	6
Art. 5	Bioedilizia _____	8
Art. 6	Energie rinnovabili _____	11

TITOLO TERZO – TUTELA RISORSE CULTURALI

Art. 9	Ville venete ed edifici di pregio _____	16
Art. 10	Ambiti e caratteri culturali minori _____	16

TITOLO QUARTO – SPAZI APERTI PUBBLICI E PRIVATI

Art. 11	Piazze _____	18
Art. 12	Corti comuni, cortili, aree di pertinenza _____	18
Art. 13	Arredo vegetale _____	18
Art. 14	Elementi di arredo urbano _____	19

TITOLO QUINTO – RETE ECOLOGICA

Art. 15	Tutela risorse ambientali _____	24
Art. 16	Fasce di mitigazione _____	24
Art. 17	Protezione riparia dei corsi d'acqua _____	26
Art. 18	Corridoi ecologici _____	26
Art. 19	Verde agrario _____	27
Art. 20	Filari alberati _____	28
Art. 21	Strade, percorsi ed elementi verdi _____	30

TITOLO SESTO – DIFESA DALL'INQUINAMENTO E DAI RISCHI PER LA SALUTE PUBBLICA

Art. 22	Riduzione dell'inquinamento acustico _____	34
Art. 23	Riduzione dell'inquinamento luminoso _____	34
Art. 24	Raccolta dei rifiuti speciali _____	34
Art. 25	Locali per la lavorazione e depositi di materiali combustibili inquinanti ed infiammabili _____	34
Art. 26	Protezione dagli elettrodotti e dalle radiofrequenze _____	35
Art. 27	Protezione delle sedi viarie _____	35

TITOLO SETTIMO – DIFESA DEL SUOLO /SMALTIMENTO DELLE ACQUE

Art. 28	Sistema di scarico delle acque meteoriche _____	38
Art. 29	Permeabilità dei suoli _____	38
Art. 30	Canali di gronda, pluviali strutture di raccolta delle acque. _____	39
Art. 31	Acque grigie _____	39

TITOLO PRIMO – NORME GENERALI

Art. 1 ***Riferimento alla legislazione vigente***

Il Prontuario per la qualità architettonica e la mitigazione ambientale di seguito denominato Prontuario è previsto dalla legge regionale 23 aprile 2004, n.11 articolo17, ultimo comma, lettera d), tra gli elaborati costituenti il Piano degli Interventi.

Il Prontuario costituisce parte integrante del Piano degli Interventi (d'ora in poi "PI") e delle sue Norme Tecniche Operative (d'ora in poi "NTO"), ai sensi dell'articolo 17 della legge regionale 23 aprile 2004, n° 11.

Esso costituisce altresì integrazione del Regolamento Edilizio (d'ora in poi "RE").

Il prontuario per la qualità architettonica e la mitigazione ambientale ha carattere di indirizzo e guida alla progettazione e non è conformativo. Pertanto eventuali modifiche o integrazioni non comportano la procedura di approvazione del PI.

Art. 2 ***Ambito di applicazione***

Il Prontuario ha efficacia su tutto il territorio comunale e si applica sia sui nuovi interventi, sia su quelli relativi all'esistente.

Il Prontuario contiene indicazioni per la progettazione e l'attuazione delle trasformazioni edilizie e urbanistiche del territorio.

I contenuti del Prontuario assumono carattere indicativo per la valutazione delle proposte progettuali da parte degli organi comunali.

E' comunque consentito valutare di volta in volta e con parere favorevole degli organi competenti anche soluzioni diverse, nel rispetto degli obiettivi di qualità contenuti nello strumento urbanistico vigente.

Art. 3 ***Finalità del prontuario***

Il Prontuario persegue l'obiettivo di fornire indicazioni per gli interventi progettuali relativi al recupero dell'edificato esistente, in particolare di quello di antica origine e gli spazi urbani nell'ottica del miglioramento dell'arredo urbano; disciplina altresì gli interventi di nuova edificazione in coerenza e a supporto di quanto previsto nelle Norme Tecniche Operative e nel Regolamento Edilizio. Persegue inoltre l'obiettivo di guidare e coordinare la costruzione della Rete Ecologica comunale e del sistema del verde in generale, non solo negli ambiti di invariante paesaggistico - ambientale, ma nell'intero territorio comunale.

TITOLO SECONDO – SISTEMA INSEDIATIVO

Art. 4 *Interventi ad elevata sostenibilità ambientale*

Sono interventi ad elevata sostenibilità ambientale gli interventi edilizi che, fatte salve le condizioni minime richieste per legge, raggiungano ulteriori o più elevati livelli prestazionali rispetto allo standard.

Materiali certificati

La scelta dei materiali edilizi deve essere effettuata minimizzando l'impatto che essi esercitano sull'ambiente e sulle persone, in termini di costi ambientali e sociali relativi alla loro produzione, uso e destinazione, non solo in relazione al costo di base primario, ma per il peso del loro intero ciclo di vita (acquisizione delle materie prime, trasporto, manifattura/trasformazione, smaltimento, etc.). Deve essere comunque garantito il rispetto delle normative vigenti in materia di protezione dagli incendi, prestazioni di isolamento, qualità termica ed acustica, caratteristiche igrometriche e statiche degli edifici.

Elementi costruttivi in legno

Il legno, in quanto materia prima rinnovabile, riciclabile e ambientalmente compatibile, deve essere impiegato in misura significativa all'interno dell'organismo edilizio rispetto ad altri materiali. Il legno, massiccio o lamellare, utilizzato per tali impieghi deve essere di origine europea e provenienza certificata da coltivazioni boschive a riforestazione programmata, così da garantire la salvaguardia del bilancio complessivo della biomassa vegetale e contenere i costi di trasporto.

Deve essere comunque garantito il rispetto delle normative vigenti in materia di protezione dagli incendi, prestazioni di isolamento, qualità termica ed acustica.

Tipologie edilizie

La forma dell'edificio influisce in maniera molto significativa sull'intensità degli scambi termici. Il passaggio di energia tra ambienti riscaldati e non, o tra interno ed esterno dell'edificio, avviene attraverso le superfici di contatto dei vani e le pareti dell'involucro: maggiore è la superficie che racchiude il volume riscaldato, più elevato sarà lo scambio energetico.

Per edifici compatti la superficie disperdente risulta inferiore rispetto a edifici articolati, rendendo più semplice il raggiungimento di una maggiore efficienza termica, senza interventi specifici sulle strutture isolanti. Il requisito viene raggiunto qualora negli edifici di nuova costruzione sia adottata un'impostazione plani - volumetrica che preveda:

- un basso indice di compattezza, calcolato come rapporto tra superficie disperdente e volume interno riscaldato (possibilmente $S/V < 0,4$);
- una maggiore altezza del fronte Nord rispetto al fronte Sud, al fine di ottenere un orientamento e/o un'inclinazione della copertura favorevole allo sfruttamento degli apporti energetici solari;
- la realizzazione di portici rivolta sul fronte Sud, di altezza e profondità idonea a schermare la parete retrostante dalla radiazione solare diretta;

Negli edifici di nuova costruzione e negli interventi di ristrutturazione edilizia sia minimizzata la superficie di contatto tra vani riscaldati e vani non riscaldati;

Le balconate ed i terrazzi siano concepiti come elementi esterni, strutturalmente svincolati dell'involucro riscaldato, impiegando preferibilmente strutture leggere con ancoraggi, evitando ponti termici disperdenti;

Le logge coperte e le verande svolgano funzione di elementi di accumulo dell'energia termica solare, al fine di ottenere un apporto energetico favorevole al bilancio termico complessivo.

Indicazioni progettuali

A titolo esemplificativo le norme inerenti rivolte ad una progettazione edilizia ed urbanistica che tenga conto dei criteri della bioedilizia dovranno rispettare le seguenti indicazioni:

- la progettazione dovrà privilegiare l'adozione delle misure atte al contenimento dei consumi energetici in funzione della massima disponibilità solare e del minimo ombreggiamento fra edifici (diritto al sole, orientamento prevalente e volumi compatti o accorpati);
- per una migliore captazione solare ed un più efficace bilancio energetico, sarà data preferenza per ampie superficie vetrate verso sudest e ovest progettate con elementi che evitino il surriscaldamento estivo. Per il lato nord le finestre dovranno avvicinarsi al rapporto minimo di legge;
- dovrà essere prodotta certificazione sui requisiti dei principali materiali bioecocompatibili utilizzati o scelti fra quelli con prodotti a basso consumo energetico;
- dovrà essere evitato l'utilizzo di fonti energetiche di origine fossile (utilizzando fonti energetiche rinnovabili);
- dovrà essere evitato l'utilizzo di isolamenti sintetici e/o contenenti fibre nocive;
- dovrà essere evitato l'utilizzo di pavimenti, finestre e porte in PVC;
- dovrà essere evitato l'utilizzo per gli ambienti chiusi di impregnanti chimici per il legno, di colori e vernici contenenti solventi;
- dovrà essere evitato l'utilizzo di legno tropicale;
- le pareti esterne dovranno essere composte da materiali permeabili assorbenti, e con caratteristiche di accumulazione, di coibenza e smorzamento, con spessori adeguati;
- i solai intermedi dovranno avere requisiti tecnologici e di spessore atti a garantire l'isolamento acustico;
- le pareti esterne dovranno essere idonee ad attutire il rumore dall'esterno;
- dovranno essere posizionate essenze arboree per ottenere il raffrescamento e la schermatura (dal rumore, dal vento e dalla radiazione solare estiva);
- dovrà essere data preferenza all'utilizzazione di strutture a muratura portante e solai in legno o in latero-cemento debolmente armati e orientati;
- dovranno essere integralmente abolite le barriere architettoniche sia per quanto concerne gli spazi esterni che per gli spazi di relazione interni posti al piano terra.
- Se l'intervento rispetterà quanto esposto, sarà data la possibilità di non computare nella volumetria le verande o serre solari vetrate non riscaldate disposte nei fronti sud-sudest e sud-sud-ovest con funzione di captazione solare e giardino d'inverno.

Valorizzazione delle corti, cortili ed aree di pertinenza

Intervento dettagliato di progettazione esteso all'intera area esterna di pertinenza dell'immobile, che preveda:

- la rimozione delle strutture incongrue;
- la valorizzazione e il ridisegno del verde;
- l'utilizzo di materiali di pavimentazione idonei al contesto;
- la sistemazione delle recinzioni, arredi esterni ecc.;
- la massima permeabilità del suolo.

Riqualificazione e riordino degli immobili esistenti

Consiste nella preventiva valutazione ed esame delle presenze edilizie nell'area oggetto di intervento. L'obiettivo è rivolto all'individuazione, rimozione e sostituzione delle situazioni di degrado - prioritariamente quelle previste dal P.I. e di incompatibilità con il contesto ambientale, quali, ad esempio, tettoie o baracche precarie, coperture in

eternit, elementi di finitura, colori ecc. almeno il 50% del fabbisogno di acqua calda sanitaria deve avvenire con l'utilizzo di pannelli solari termici. I serbatoi di accumulo andranno nascosti nella falda del tetto. Lo stesso obbligo vale anche per gli edifici di nuova costruzione.

Estensione degli elementi naturali

Per le aree ricadenti negli ambiti extraurbani l'obiettivo è quello di estendere le tecniche di valorizzazione all'intera proprietà con interventi mirati, leggeri e puntuali da effettuarsi con alberature autoctone di alto fusto.

L'intervento deve affrontare in modo significativo una o più delle seguenti casistiche:

- realizzazione di viali alberati di accesso o stradali;
- creazione di fasce arboree in prossimità di corsi d'acqua;
- creazione di corridoi ecologici con alberature poste in prossimità di scoli, fossi ecc.;
- ripristino della sentieristica esistente

Art. 5 *Bioedilizia*

Risulta necessario garantire le condizioni e le modalità per migliorare le prestazioni energetiche degli edifici al fine di favorire lo sviluppo, la valorizzazione e l'integrazione delle fonti rinnovabili e la diversificazione energetica.

La Regione Veneto stabilisce alcune linee guida sulla Bioedilizia (edilizia sostenibile) come riferimento solo indicativo per le nuove costruzioni e non sono previsti obblighi di nessun tipo. È utile promuovere ugualmente la sostenibilità edilizia, nel fare questo si invitano i Comuni a prevedere incentivi, come la certificazione energetico - ambientale degli edifici e la corretta selezione dei materiali da costruzione ed il risparmio delle risorse naturali. Le indicazioni devono essere recepite ed adottate dai Regolamenti Edilizi Comunali per entrare in vigore.

Isolamento termico

Le prestazioni energetiche dell'involucro contribuiscono in modo preminente all'efficienza energetica complessiva dell'edificio, e costituiscono settore d'intervento privilegiato nella riduzione dei consumi per riscaldamento/raffrescamento. Nel rispetto delle disposizioni di legge nazionali di cui al D.Lgs 192/05 e s.m.i., l'isolamento termico dell'involucro è ricercato minimizzando gli scambi termici non controllati con l'esterno, che causano dispersione di calore nella stagione invernale e surriscaldamento in quella estiva:

- impiegando le più idonee tecniche costruttive atte a realizzare un sistema termoisolante e traspirante;
- utilizzando materiali o singole strutture dotati dei migliori requisiti di trasmittanza;
- evitando la formazione di ponti termici tra ambienti riscaldati e non, in corrispondenza di elementi strutturali dell'edificio, in corrispondenza dei serramenti esterni.

Protezione dal sole

Le superfici trasparenti delle pareti perimetrali costituiscono punto critico per il raggiungimento bilanciato di elevati livelli di isolamento termico, controllo efficiente dell'illuminazione naturale e sfruttamento degli apporti energetici naturali.

Al fine di mantenere condizioni adeguate di benessere termico anche nel periodo estivo, il requisito è soddisfatto qualora l'organismo edilizio sia dotato di almeno uno dei seguenti sistemi di protezione:

- elementi fissi di schermatura e/o aggetti sporgenti, posizionati coerentemente con l'orientamento della facciata di riferimento, privilegiando la collocazione orizzontale sui fronti rivolti verso Sud e collocazione verticale per quelli esposti ad Est o ad Ovest;

- vetri fotosensibili, in grado di assicurare una corretta attenuazione della luce entrante nei momenti di maggior esposizione diurna;
- dispositivi mobili che consentano la schermatura e l'oscuramento graduale delle superfici trasparenti.

Orientamento degli edifici

L'orientamento geografico delle pareti dell'edificio influisce in maniera significativa sulla possibilità di sfruttare favorevolmente gli apporti energetici naturali, perciò, la progettazione di edifici deve essere concepita in un'ottica di risparmio energetico.

Il luogo di costruzione influisce nei consumi energetici dell'edificio; basti pensare alla presenza di alberi o di edifici limitrofi che possono creare coni d'ombra, oppure all'esposizione continua dell'edificio alle correnti dei venti dominanti.

Lo sfruttamento del sole, di concerto, inteso come fonte di energia e apporto di calore indiretto è un fattore determinante per ridurre i consumi per riscaldamento e illuminazione. Gli edifici residenziali di nuova edificazione devono essere progettati considerando questi aspetti.

Si danno alcuni indirizzi progettuali:

- il lato lungo dell'edificio deve essere rivolto verso sud, quindi con asse longitudinale principale lungo la direttrice geografica est-ovest.
- Sul lato esposto a sud dovranno essere concentrate le aperture più grandi per captare più luce e calore durante l'inverno. Le stesse dovranno essere opportunamente schermate d'estate, con alberi a foglia caduca, o con l'utilizzo di brise-soleil orientabili, per mitigare il soleggiamento.
- Nei locali rivolti a sud dovranno essere concentrati tutti gli spazi dell'abitare quotidiano mentre gli spazi serventi dovranno essere posti preferibilmente a nord poiché un'esigenza minore di calore e di illuminazione.
- gli edifici di nuova costruzione siano, in riferimento al sistema geografico, correttamente orientati, realizzando l'asse longitudinale principale lungo la direttrice geografica Est-Ovest, entro una tolleranza di 20°;
- gli edifici di nuova costruzione siano collocati all'interno del lotto in modo tale da minimizzare le interferenze dovute alla presenza di edifici circostanti ed alle loro ombre portate. Le distanze fra edifici contigui devono garantire il minor ombreggiamento possibile delle facciate, misurato al solstizio invernale - 21 dicembre - in modo da privilegiare i rapporti edificio-ambiente e consentire il miglior sfruttamento possibile degli apporti energetici naturali, specialmente nella ventilazione e illuminazione;

L'impossibilità di rispettare gli indirizzi di cui sopra deve essere esplicitata in sede di progetto edilizio.

Tetti verdi

Le coperture degli edifici costituiscono punto critico per il raggiungimento di elevati livelli di isolamento termico a causa della naturale tendenza dell'aria calda a disperdersi verso l'alto. La sistemazione a verde delle coperture orizzontali è consigliata per la sua capacità di ridurre le escursioni termiche estive dovute all'insolazione sulle superficie.

Il requisito è soddisfatto mediante la realizzazione e sistemazione delle superfici del tetto a verde, impiegando le tecniche costruttive più adeguate a produrre effetti paesaggistici ed ambientali positivi, quali: trattenuta di polveri sottili dell'aria, trattenuta dell'umidità, recupero delle acque piovane.

Negli edifici di idonee dimensioni deve essere valutata la possibilità di rendere tali superfici accessibili al pubblico, ad integrazione del sistema degli spazi verdi urbani. Deve esserne comunque garantito l'accesso per la manutenzione.

Ventilazione naturale – Tetti e pareti ventilate

Il ricambio dell'aria negli ambienti interni degli edifici è essenziale per il conseguimento del benessere abitativo degli occupanti, inoltre il contatto tra masse d'aria fresca e le pareti dell'edificio contribuisce al controllo della temperatura dell'involucro.

Il requisito di miglioramento delle caratteristiche termiche e del benessere abitativo è soddisfatto attraverso soluzioni costruttive che favoriscano processi di aerazione naturale degli ambienti e possano limitare i consumi energetici per la climatizzazione estiva, quali:

- pareti ventilate per le strutture perimetrali;
- tetti ventilati per le coperture.

Sono inoltre raccomandate una distribuzione degli spazi interni favorevole alla ventilazione naturale dell'edificio, soluzioni architettoniche di pregio, per forme e materiali innovativi nella progettazione dello strato di rivestimento esterno delle pareti ventilate.

Illuminazione naturale diretta e indiretta

Un'attenta progettazione dell'illuminazione degli ambienti interni, specie in edifici di ampie dimensioni, favorisce l'impiego della luce naturale, ovvero del daylighting, e contribuisce al conseguimento di un maggior benessere abitativo degli occupanti ed una riduzione dei consumi di energia elettrica.

Il requisito di miglioramento del daylighting è soddisfatto mediante:

- adeguato assetto distributivo interno con opportuna collocazione dei locali principali;
- orientamento delle superfici vetrate a servizio dei locali principali entro un settore di $\pm 45^\circ$ dal Sud geografico, - possibilità di controllo della luce incidente sulle superfici vetrate, mediante dispositivi frangisole che consentano la schermatura e l'oscuramento graduale;
- impiego di vetri fotosensibili per il controllo dell'entità dei flussi luminosi;
- sistemi lucernario con vetri a selettività angolare o sistemi ad elementi prismatici trasparenti (c.d. HOE "Holographic Optical Element") in grado di riflettere la luce diretta verso l'esterno e di indirizzare verso i locali interni quella diffusa;
- diffusione della luce negli ambienti non raggiungibili dall'illuminazione solare diretta attraverso tubi di luce, condotti di luce, fibre ottiche.

Riscaldamento naturale - Sistemi solari passivi

Per sistemi solari passivi si intendono configurazioni architettoniche in grado di captare l'energia radiante solare, immagazzinarla e poi distribuirla all'interno dell'edificio senza il ricorso a sistemi meccanici, ma tramite convezione, conduzione o irraggiamento.

Il requisito è soddisfatto qualora si realizzino sistemi solari passivi a guadagno:

- diretto (ampia superficie finestrata rivolta a Sud-Est, Sud-Ovest in diretta comunicazione con l'ambiente abitato);
- indiretto (tipo muro di Trombe - vetrata che viene sistemata dai 10 ai 20 cm. dalla parete che ha la funzione di accumulare il calore; la parete, generalmente dipinta di colore scuro per favorire l'azione solare, e dotata di aperture, in alto e in basso, per permettere il passaggio dell'aria: l'aria calda, che tende sempre a salire, entra in casa passando dai fori superiori, richiamando nell'intercapedine l'aria fredda dell'interno e muro d'acqua, ovvero masse termiche poste immediatamente dietro la superficie trasparente rivolta a Sud);
- isolato (volume chiuso tra una parete trasparente verso l'esterno e da una massa di accumulo verso gli ambienti interni).

Aree verdi pertinenziali

Il requisito viene raggiunto attraverso un'attenta sistemazione delle zone pertinenziali dei fabbricati, prevedendo:

- la dotazione delle aree verdi con nuclei di vegetazione autoctona arboreo - arbustiva adatte alle caratteristiche climatiche e pedologiche del luogo, con funzione di arricchimento estetico ed ecologico del paesaggio urbano;
- la mitigazione visiva dell'insediamento;
- la ricomposizione di siepi campestri e filari arborei o arbustivi;
- la progettazione del verde, nelle aree attigue agli edifici, realizzata con lo scopo di controllare efficacemente gli agenti climatici e contribuire al benessere abitativo e al comfort termo-igrometrico, mettendo a dimora piantumazioni in grado di:
 - a. schermare l'edificio dai venti dominanti invernali;
 - b. proteggere l'edificio dalla radiazione solare estiva.

Devono essere impiegate obbligatoriamente essenze caducifolia a protezione del fronte sud dell'organismo edilizio.

Risorse Idriche

La riduzione del consumo d'acqua per usi domestici e sanitari è perseguita in un'ottica complementare di tutela ed uso efficiente delle risorse idropotabili, nonché risparmio economico per gli utenti.

Il rapporto tra l'edificio e "le acque" non si esaurisce nella possibilità di recupero delle stesse per usi compatibili, ma comprende anche problematiche legate alla sicurezza del territorio e alla difesa del suolo. La trasformazione delle superfici da permeabili a impermeabili comporta un aumento della quantità di precipitazione non assorbita direttamente dal terreno, ma che viene convogliata verso le reti di scarico o è soggetta a ruscellamento superficiale.

Risparmio idrico diretto

Il requisito viene raggiunto qualora negli impianti di nuova realizzazione e negli interventi di manutenzione dell'esistente sia prevista:

- l'applicazione all'impianto idrico-sanitario di appositi dispositivi di controllo, atti a favorire il risparmio idrico, diversificati per complessità e funzione, quali: rubinetterie a chiusura automatica temporizzata, diffusori frangi - getto ed erogatori per le docce di tipo fit-air, applicati ai singoli elementi erogatori, che introducono aria nel getto;
- l'installazione di cassette di scarico dei w.c. dotate di comando di erogazione differenziata o modulazione del volume d'acqua;
- l'adozione, in edifici pubblici o privati non residenziali, di miscelatori automatici a tecnologia termostatica che mantengono costante la temperatura dell'acqua nel circuito di distribuzione.

Risparmio idrico indiretto – recupero acque meteoriche

Le acque meteoriche, sottoposte ad opportuni trattamenti, possono essere utilizzate per l'alimentazione di elettrodomestici o essere impiegate per impianti di irrigazione e lavaggio delle strutture esterne.

Il requisito viene raggiunto qualora negli impianti di nuova realizzazione siano previsti sistemi di recupero e riuso delle acque meteoriche composti da: sistemi di raccolta delle acque dalle coperture o dalle superfici impermeabili e specifica rete autonoma di adduzione e distribuzione delle acque non potabili, collegata alle vasche d'accumulo, idoneamente dimensionata, separata dalla rete idrica principale e segnalata secondo normativa vigente per evitarne usi impropri.

Art. 6 *Energie rinnovabili*

Impianti solari fotovoltaici

L'energia radiante solare oltre a contribuire positivamente al bilancio termico dell'edificio, nel caso lo investa direttamente, può essere sfruttata per la produzione di energia elettrica. Il requisito viene raggiunto qualora:

- siano installati impianti fotovoltaici per la produzione di energia elettrica tali da garantire una produzione energetica almeno del 50% superiore al valore limite di legge, così come individuato al comma 288 della legge Finanziaria 2008;
- nei nuovi edifici sia assicurata già in fase di progetto una corretta integrazione architettonica delle strutture solari fotovoltaiche con l'organismo edilizio e/o con le aree scoperte di pertinenza, considerando come i moduli fotovoltaici richiedano disponibilità di spazio superiore a quelli per il solare termico, precisa inclinazione e orientamento geografico, assenza di ombreggiamento; e raccomandata una progettazione e realizzazione degli impianti fotovoltaici quali "elementi integrati", ai quali assegnare oltre ai compiti energetici funzioni architettoniche, quali: coperture, serramenti, parapetti, balaustre, pensiline, pergole, etc.;
- negli interventi su edifici esistenti (c.d. interventi "retrofit") sia ricercata la miglior compatibilità ed integrazione architettonica con le preesistenze.

Impianti solari termici

Il requisito viene raggiunto qualora:

- siano installati collettori solari con capacità superiore al valore limite di legge, così come individuato all'allegato I del D.Lgs 192/2005, ovvero in grado di coprire almeno il 75% del fabbisogno di acqua calda sanitaria dell'organismo edilizio nel periodo di non funzionamento dell'impianto termico a scopo di riscaldamento degli ambienti interni;
- all'impianto solare termico deve essere abbinato almeno un accumulatore di calore in grado di immagazzinare l'acqua calda prodotta e non immediatamente richiesta dall'utenza;
- nei nuovi edifici sia ricercata una corretta integrazione architettonica delle strutture per il solare termico con l'organismo edilizio e/o con le aree scoperte di pertinenza, in particolare:
 - il serbatoio di accumulo dell'acqua deve essere interno all'edificio, non visibile dall'esterno o debitamente schermato;
 - negli interventi su edifici esistenti (c.d. interventi "retrofit"), sia ricercata la miglior compatibilità ed integrazione architettonica con le preesistenze.

Impianti geotermici

Il dislivello di temperatura tra l'interno dell'edificio e l'ambiente esterno, normalmente sfruttato dalle pompe di calore degli impianti di condizionamento (scambio edificio-aria esterna) può essere impiegato per il riscaldamento e il raffrescamento "geocooling" anche attraverso macchine che sfruttino il gradiente termico tra l'edificio e il suolo.

Il requisito viene raggiunto qualora negli edifici di nuova realizzazione siano installati impianti geotermici con capacità superiore al valore limite di legge, così come individuato all'allegato I del D.Lgs 192/2005, ovvero in grado di coprire almeno il 75% del fabbisogno di acqua calda sanitaria dell'organismo edilizio nel periodo di non funzionamento dell'impianto termico a scopo di riscaldamento degli ambienti interni

Impianti a biomasse

Il requisito viene raggiunto qualora negli edifici di nuova realizzazione il generatore di calore a servizio dell'impianto termico dell'edificio sia progettato per l'alimentazione a biomassa di origine vegetale (cippato - termine che deriva dall'inglese "chip" che significa "scaglia", materiale ottenuto sminuzzando il legno in scaglia di dimensioni di pochi centimetri -, pellet . segatura ottenuta dalla lavorazione del legno, essiccata e pressata in modo da ottenere piccoli cilindri -, trucioli o pezzi di legna da potature, etc.),

con capacità superiore al valore limite di legge, così come individuato all'allegato I del D.Lgs 192/05, ovvero in grado di coprire almeno il 75% del fabbisogno di acqua calda sanitaria dell'organismo edilizio nel periodo di non funzionamento dell'impianto termico a scopo di riscaldamento degli ambienti interni.

Ai fini dell'installazione di impianti a biomasse vegetali è raccomandato predisporre un vano tecnico o un serbatoio apposito da destinare allo stoccaggio del combustibile, nonché di un sistema di alimentazione e movimentazione automatica del combustibile stesso.

TITOLO TERZO – TUTELA RISORSE CULTURALI

Art. 9 *Ville venete ed edifici di pregio*

Indicazioni per gli interventi relativi a Ville Venete e complessi ed edifici di pregio architettonico:

- la consistenza edilizia esistente non può venire modificata né in aumento né in diminuzione, salvo che per la demolizione di superfetazioni tardive e deturpanti;
- nessun intervento che proponga trasformazione materiale e/o formale e/o funzionale di parte di un immobile è ammissibile anche nel suo proprio intorno insediativo storico, se il suo progetto non propone programma modi e tempi di riabilitazione materiale formale e funzionale dell'intero complesso;
- non è consentito alcun intervento che si sovrapponga, annullandolo, all'impianto tipologico originario dell'edificio principale e degli edifici complementari alle preesistenze culturali, se ancora percepibile;
- non è consentito il cambiamento della posizione e dei caratteri di scale e pavimenti interni ed esterni dell'edificio principale e degli edifici complementari delle preesistenze culturali, anche se le loro condizioni statiche ne rendessero necessaria la sostituzione;
- la costruzione principale e le costruzioni complementari di una preesistenza culturale possono essere destinate alla residenza e/o ad attività turistico-ricettive e/o ad attrezzature pubbliche o d' interesse pubblico al servizio degli abitanti dell'intorno insediativo, purché senza alterazioni deturpanti dell'impianto tipologico originario;
- non è consentito destinare a parcheggio al piano del suolo gli spazi prevalentemente ineditati di diretta pertinenza di preesistenze di carattere culturale. In interrato negli spazi ineditati circostanti, nei modi convenuti con l'Amministrazione Comunale, sono consentiti se tecnicamente fattibili, ed idrogeologicamente compatibili, interventi per la formazione di parcheggi pertinenziali delle singole attività, usi, funzioni cui gli immobili sono destinati.

Art. 10 *Ambiti e caratteri culturali minori*

È possibile individuare e assoggettare a tutela conservativa gli ambiti ed i caratteri culturali "minori" presenti nel territorio, con particolare riferimento a:

- caratteri paesistici "minori" (risorgive, fossi, fossetti, scoline, filari di gelsi e viti, siepi, grandi alberi isolati...);
- caratteri culturali (percettivi e/o documentari) "minori" (edicole sacre, piccole chiese, oratori, cimiteri, rustici, corti, aie, barchesse, broli, muretti, ...);
- "invarianti" architettoniche e paesaggistiche (ambiti integri costituiti da fattori compositivi anche minori), elementi costituiti da architetture moderne e recenti ritenuti significativi e quindi da tutelare e valorizzare;
- altre risorse locali alle quali sia riconosciuto carattere culturale per tradizione, prova storica od altra motivazione di rilievo prettamente locale;
- giardini e parchi di dimensioni e pregio particolari, anche di pertinenza di edifici non di interesse culturale.

TITOLO QUARTO – SPAZI APERTI PUBBLICI E PRIVATI

Art. 11 *Piazze*

Per una maggiore caratterizzazione della piazza come fulcro della vita urbana della città e, soprattutto, per una maggiore omogeneità formale tra la piazza e i luoghi annessi, vanno previste pavimentazioni che suggeriscano connessioni e relazioni formali con le caratteristiche morfologiche dell'intorno.

E' auspicabile la messa a punto di una buona fruibilità degli spazi caratterizzanti la piazza attraverso una scelta adeguata (o progettazione originale) e una collocazione ottimale di sedute, cestini, segnaletica, impianti di illuminazione, ecc.

La collocazione delle sedute, la sistemazione del verde e un adeguato sistema di illuminazione devono contribuire a configurare spazi di aggregazione, zone di passeggio e sosta/riposo.

Le fasce adibite al passaggio pedonale prospicienti edifici pubblici, abitazioni, negozi, ristoranti e alberghi, devono tenere conto delle necessità dei mezzi per il soccorso e/o lo scarico merci.

Eventuali parcheggi disposti all'interno dello spazio pertinente alla piazza devono prevedere soluzioni di continuità con il sistema di pavimentazione complessivo.

Art. 12 *Corti comuni, cortili, aree di pertinenza*

Le corti comuni, rinvenibili generalmente nei centri storici, coincidono con spazi scoperti chiusi da edifici o recinzioni; spesso di origine agricola, erano funzionali ed al servizio dei fabbricati rurali. Presentano, in gran parte dei casi, accessi comuni alle proprietà edilizie che li delimitano e, rispetto a queste ultime, sono suddivisi in parti ad uso esclusivo; meno frequente il caso di uso indiviso.

L'impiego di materiali lapidei è da preferire in contesti specifici di interesse e/o qualità architettonica e/o ambientale; pavimentazioni diverse sono da modulare in rapporto alle caratteristiche architettonico - ambientali delle aree.

Le zone verdi ed i parcheggi andranno previsti all'interno del complessivo disegno di tali spazi, evitando di coincidere con semplici zone di risulta.

Vanno favoriti gli interventi di progettazione che coinvolgano più proprietà, qualora finalizzati al miglioramento della qualità e del decoro degli spazi (aggregazione di corpi edilizi in un unico manufatto, pavimentazioni e sistemazioni comuni dello spazio scoperto, ecc).

Nelle pavimentazioni è consentito l'impiego di materiali lapidei; in alternativa è ammesso l'utilizzo di terra o misto stabilizzato cementato e di masselli in calcestruzzo specifici per ambientazioni in spazi di valenza storica e/o ambientale.

L'Amministrazione Comunale può prescrivere la piantumazione di arredo vegetale laddove ritenuto necessario. Materiali diversi possono essere autorizzati dall'Amministrazione Comunale a seguito di progettazioni specifiche, o per particolari.

Art. 13 *Arredo vegetale*

L'arredo vegetale assume diverse valenze riconducibili a:

- fruizione pubblica, quando coincide con il verde pubblico sistemato a giardini o a parchi, anche con presenza di attrezzature per il gioco e lo sport; rientra in tale categoria anche l'arredo vegetale di viali, piazze e degli spazi pubblici o di uso pubblico;
- verde di interesse storico e/o ambientale, spazi verdi spesso coincidenti con parchi e giardini storici, ove sono presenti caratteri, valori ed interesse di tipo storico e/o ambientale, anche con presenza di piantumazioni pregiate; partecipano alla

valorizzazione complessiva dell'ambiente urbano svolgendo nel contempo una funzione di rigenerazione ecologico-ambientale;

- riqualificazione ambientale, quando è finalizzata alla restituzione/ricostruzione del paesaggio e la rigenerazione ambientale (margini verdi con carattere di continuità, di filtro, di connessione ambientale con formazione di sistemi continui, ecc.);
- rigenerazione ecologica, quando è finalizzato all'aumento del verde in termini quantitativi e qualitativi, o alla rigenerazione dei suoli;
- verde privato, qualora oggetto di specifica individuazione da parte del PI, si riferisce a spazi con dotazioni vegetali capaci di svolgere funzioni di: miglioramento dell'ambiente urbano, verde ornamentale, tutela di essenze di pregio, rigenerazione ecologica; negli altri casi coincide con il verde di pertinenza dell'edificato.

Gli interventi devono tenere conto dell'aspetto "manutentivo" del verde, evitando progettazioni e/o realizzazioni scorrette. Tale aspetto diviene particolarmente grave nel caso di elementi vegetali inserite nel contesto di spazi pavimentati (piazze, viali, percorsi, ecc.), o quando vengono penalizzate e/o rese onerose le operazioni di mantenimento/manutenzione, in particolare negli spazi pubblici.

Tutti gli spazi scoperti non pavimentati, in prossimità ed al servizio degli edifici, devono essere sistemati e mantenuti a verde possibilmente arborato.

Qualora si proceda alla messa a dimora di piante di alto fusto a carattere ornamentale, la scelta delle essenze dovrà essere fatta nel rispetto delle caratteristiche morfologiche e delle condizioni ecologiche locali.

Le alberature costituiscono elemento di fondamentale interesse ambientale ; particolare cura dovrà essere usata per la conservazione del patrimonio esistente e per il suo potenziamento.

Qualora la piantumazione sia inserita all'interno di spazi pavimentati dovranno essere evitati i danni derivati "dall'igrotropismo", ovvero all'affioramento dell'apparato radicale degli alberi. Per contrastare tale fenomeno la soluzione da adottare è quella di prevedere la piantumazione in adeguate aree permeabili. Qualora ciò non fosse possibile (strade, marciapiedi, piazze, ecc.), a causa della carenza di spazio disponibile, si consiglia di ricorrere a copritornelli in ghisa, materiali lapidei oppure elementi prefabbricati di cemento, di dimensioni e posa tali da consentire una adeguata permeabilità. Va in ogni caso garantito un corretto apporto d'acqua alle piante, anche quando siano previsti cordoli rialzate rispetto alla pavimentazione; a tal fine l'area minima non impermeabile a tutela delle alberature non può essere inferiore a ml 1,00 x 1,00.

Nel caso le alberature possano essere danneggiate dal passaggio o anche dalla sosta di veicoli, al fine di evitare danni ai tronchi e/o all'apparato radicale (pressione sulle radici dovuta a parcheggio troppo vicino alle piante), si dovranno prevedere ceste metalliche di protezione ai tronchi.

Nella progettazione l'individuazione di aree a verde e/o la previsione di impianto di specie vegetali (viali alberati, arredo di piazze e corti, mascheramenti, ecc.) devono tendere alla definizione di sistemi "continui" di verde; in tal senso i progetti dovranno tenere in debito conto anche dell'eventuale presenza di verde nelle aree contermini. Le specie vegetali impiegabili all'interno delle zone urbane sono quelle indicate per la mitigazione ambientale.

Art. 14 *Elementi di arredo urbano*

Gli elementi di arredo urbano interessati dal seguente paragrafo sono:

- cestini portarifiuti; per spazi pubblici o di uso pubblico, con fissaggio a parete, a terra oppure su palo;

- panchine, in legno, metallo, oppure di tipo misto; vanno previsti in spazi destinati alla sosta, al riposo, all'incontro ed allo scambio sociale;
- fioriere, di tipo prefabbricato, oppure con elementi anche permanenti, specificatamente concepiti in sede di progetto di spazi scoperti; possono svolgere funzione di delimitazione di spazi protetti e/o di arredo floreale di spazi pedonali;
- portabiciclette, elementi per il parcheggio di cicli e ciclomotori;
- insieme di elementi per attrezzare spazi pubblici destinati al gioco dei bambini.

Gli elementi di arredo urbano interessano notevolmente gli spazi scoperti sia pubblici, sia privati, partecipando alla valorizzazione ed abbellimento dell'ambiente cittadino.

Devono possedere caratteristiche formali, di utilizzo e di materiali, tali da garantire sotto l'aspetto "manutentivo".

Nella scelta degli elementi di arredo urbano dovrà essere tenuto in debito conto l'inserimento negli specifici contesti ambientali.

Cestini portarifiuti

In contesti di specifico interesse storico, artistico ed architettonico, oppure in piazze o spazi di elevata qualità ambientale, vanno previsti cestini con fissaggio a terra o parete, preferibilmente di tipologia coordinata con altri elementi di arredo urbano. Negli altri casi (marciapiedi, percorsi pedonali e/o ciclabili, ecc.) vanno preferibilmente utilizzati cestini portarifiuti posti su palo o a parete.

Panchine

In contesti di specifico interesse storico, artistico ed architettonico, oppure in piazze o spazi di elevata qualità ambientale, vanno previste panchine con seduta in legno trattato con materie che garantiscono un'assoluta atossicità e in grado di fornire: adeguata protezione all'attacco di funghi e muffe, durata nel tempo, resistenza all'azione degradante dei raggi solari; i fianchi laterali, o supporti verticali, saranno in acciaio zincato a caldo e verniciato. Panchine totalmente in legno possono essere previste negli spazi attrezzati al gioco, alla ricreazione ed al tempo libero.

In contesti di minore interesse possono essere previste panchine di tipo diverso con struttura mista: metallo e/o legno e supporti laterali in calcestruzzo.

Fioriere

Nel caso di tipo prefabbricato sono da preferire quelle di semplice disegno. Particolarmente indicate quelle in ghiaietto lavato con diverse pigmentazioni, oppure rivestito con doghe in legno; questa tipologia risulta particolarmente adatta contro i danni dovuti ad atti di vandalismo, ed in grado di sopportare urti (vedi utilizzazione quale dissuasore di traffico o salvaguardia di zone pedonali). Se di grandi dimensioni possono essere coordinate con sedute in legno. Le fioriere di tipo prefabbricato debbono garantire facilità di trasporto, spostamento e pulizia (attorno e sotto). Possono essere previste fioriere, anche con elementi anche permanenti, specificatamente concepite in sede di progetto di spazi scoperti; in questo caso devono interessare ambiti per i quali esiste già un programma a lunga scadenza dell'Amministrazione Comunale di arredo floreale di specifici ambiti (piazze, zone pedonali, ambiti a traffico limitato). I materiali devono uniformarsi a quelli dello spazio nel quale vanno inserite e prevedere, oltre al calcestruzzo (a faccia vista, lavato, pigmentato, ecc), anche materiali lapidei (pietra e marmo). Date le dimensioni degli elementi di contenimento risultano particolarmente adatte alla combinazione con elementi di seduta.

Portabiciclette

Devono essere in acciaio sagomato, oppure con fianchi in ghiaietto lavato, completi di dispositivi di fissaggio antifurto. E' buona norma nelle aree a parcheggio prevedere, oltre agli spazi di sosta e parcheggio degli autoveicoli, anche quelli specificatamente attrezzati per il posteggio di biciclette e ciclomotori; tali spazi vanno previsti in misura proporzionale ai posti auto e in rapporto ai diversi usi. Risulta inoltre opportuna nella realizzazione di percorsi ciclabili e/o pedonali, l'individuazione di spazi specifici per la

sosta dei velocipedi, nel caso di confluenza con luoghi od attività con notevole frequentazione umana.

Giochi bimbi

Le attrezzature per il gioco vanno relazionate agli spazi disponibili e rispettare quanto previsto dalle normative europee EN 1176/1177. Queste normative definiscono tra l'altro: lo spazio minimo per l'utilizzo sicuro di un attrezzo e la tipologia del terreno in rapporto all'altezza di caduta libera. Per quanto riguarda le attrezzature l'Amministrazione Comunale fissa di volta in volta la tipologia e i modelli; vanno comunque preferiti quelli in legno opportunamente trattato per renderlo maggiormente durevole nel tempo.

Gli elementi di arredo vanno localizzati in ambiti che non siano di "disturbo" visivo o di impatto rispetto alle caratteristiche storiche, architettoniche ed ambientali dei luoghi.

L'Amministrazione Comunale può sempre indicare specifiche tipologie in rapporto alle caratteristiche dei diversi contesti ambientali. Va esclusa l'utilizzazione di elementi di arredo urbano che riproducono elementi storici.

Gli elementi di arredo (panchine, fioriere, cestini portarifiuti, ecc.) non devono essere di ostacolo alla circolazione di pedoni e ciclisti.

TITOLO QUINTO – RETE ECOLOGICA

Art. 15 *Tutela risorse ambientali*

Nella tutela delle risorse ambientali, è necessario prevedere idonee procedure di verifica dell'equilibrio ecologico ambientale nel territorio di competenza, disponendo adeguati interventi di compensazione ambientale da realizzarsi in funzione all'aggravio di carico ambientale e della conservazione e miglioramento dei corridoi ecologici e degli elementi del paesaggio agrario.

Le opere di compensazione ambientale sono ordinate in primo luogo alla rinaturalizzazione del territorio, particolarmente quanto alle aree boscate ed alle zone umide, alla rinaturalizzazione dei corsi d'acqua, ed alla riqualificazione dell'agro-sistema.

Costituiscono opere di compensazione ambientale:

- gli interventi di forestazione;
- il recupero delle cave come bacini idrici ovvero di ricarica;
- la formazione di aree filtranti lungo i corsi d'acqua;
- la formazione di corridoi ecologici;
- ogni altra opera che incrementi il carattere ecologico del territorio.

Per quanto concerne la tutela delle risorse ambientali, la rete ecologica, è un sistema interconnesso e polivalente di ecosistemi caratterizzati dalla presenza di popolazioni vegetali e/o animali, con finalità di:

- conservazione della natura;
- tutela della biodiversità;
- sostenibilità delle trasformazioni insediative territoriali;
- conservazione delle risorse della naturalità territoriale.

Nella riqualificazione paesaggistica va incentivata la conservazione della trama di siepi campestri e alberature stradali; la formazione di prati stabili e la diffusione di colture per la produzione di biomassa per la produzione di bioenergie; va favorita la formazione di fasce tampone prative o arboree lungo la rete idrografica, con funzione di ecotono.

Riqualificazione ambientale: va incentivata la creazione di microhabitat per la fauna, nonché la conservazione e la riqualificazione delle sponde dei corsi d'acqua, secondo tecniche di bioingegneria forestale.

Va favorita la realizzazione di percorsi ciclabili e sentieri pedonali indipendenti dalla rete stradale, per il collegamento dei nuclei rurali con i centri abitati e i servizi.

Art. 16 *Fasce di mitigazione*

Nella realizzazione e gestione di tali fasce vegetazionali, che assolvono il compito di creare una barriera visiva, acustica e di filtro degli inquinanti aerei

Gestione

Deve essere finalizzata al mantenimento di un'alta densità.

Eventuali tagli devono essere effettuati per strisce longitudinali, in modo da mantenere l'effetto mascherante.

Non sono opportune pulizie del sottobosco, anche se invaso da rovi, vitalbe, edere ecc.

Ridimensionamento di singoli esemplari pericolosi per la circolazione automobilistica.

Essenze arboree

Negli interventi di mitigazione ambientale, dovranno di norma impiegarsi le specie autoctone, di cui viene di seguito riportato l'elenco delle essenze elencate nell'allegato A della Legge Regionale 18 aprile 1995 n. 33 "tutela del patrimonio genetico delle specie della flora legnosa indigena nel veneto"

Albies alba Miller
Acer campestre L.
Acer piatanoides L.
Acer pseudoplatanus L.
Acer glutinosa (L.) Gaertner
Alnus incana (L.) Moench.
Alnus viridis De Candolle
Amelanchier ovalis Medicus
Arbustus unedo L.
Betula verrucosa Ehrh
Berberis vulgaris L.
Carpinus betulus L.
Celsis australis L.
Cercis siliquastrum L.
Chamaecydsus hirsutus (L.) Link
Chamaecydsus purpureus (Scop.) Link
Colutea arborescens L.
Cornus mas L.
Cornus sanguinea L.
Cornus mas L.
Cornus sanguinea L.
Cornus mas L.

Cotinus coggygria Scop.
Cotoneaster integerrimus Medicus
Cotoneaster nebrodensis (Guss) Koch

Crataegus monogyna Jacq.
Crataegus oxyacantha L.
Cytisus scoparius (L.) Link
Erica arborea L.
Euonymus europaeus L.
Euonymus latifolius (L.) Miller
Fagus sylvatica L.
Fraxinus angustifolia Vahl
Fraxinus excelsior L.
Fraxinus ornus L.
Genista germanica L.
Genista pilosa L.

Malus sylvestria Miller
Ostrya carpinifolia Scop.
Picca excelsa Link
Pinus montana Miller
Pinus nigra
Pinus sylvestris L.
Pistacia terebinthus L.
Populus alba L.
Populus canescens (Aiton) Sm.
Populus nigra L.
Populus tremula L.
Prunus avium L.
Prunus mahaleb L.
Prunus padus L.
Prunus spinosa L.
Pyrus communis L.
Pyrus pyraster Burgsd.
Quercus cerris L.
Quercus Ilex L.
Quercus pubescens Willdus L.

Quercus robur L.
Rhamnus cathartica L.
Rhamnus frangula L. - Frangula
Rhamnus alnus Miller
Rosa canina L.
Rosa pendulina L.
Salix alba L.
Salix apennina A. Skvortsov
Salix caprea L.
Salix cinerea L.
Salix daphnoides Vill.
Salix eleagnos Scop.
Salix purpurea L.
Salix rosmarinifolia L.
Salix triandra L.
Sambucus nigra L.

Genista radiata (L.) Scop.	Sambucus racemosa L.
Genista tinctoria L.	Sorbus arla (L.) Crantz
Hippophae rhamnoides L.	Sorbus aucuparia L.
Ilex aquifolium L.	Sorbus domestica L.
Juniperus communis L.	Sorbus torminalis (L.) Crantz
Juniperus sabina L.	Spartium junceum L.
Laburnum alpinum (Miller) Berchtold ed Prest	Staphylea pinnata L.
Laburnum anagyroides Medicus	Taxus baccata L.
Larix decidua Miller	Tilia cordata Miller
Laurus nobilis L.	Tilia platyphyllos Scop.
Lembotropis nigricana (L.) Griseb	Ulmus glaberrimus Hudson
Ligustrum vulgare L.	Ulmus minor Miller
Lonicera xylosium	Viburnum lantana L.
Malus domestica Borkh	Viburnum opulus L.

Art. 17 *Protezione riparia dei corsi d'acqua*

Lungo i corsi d'acqua ed attorno agli specchi d'acqua, si dispone la formazione di fasce di protezione riparia la cui profondità minima dal bordo superiore dell'argine non deve essere inferiore a 7 metri, salve oggettive impossibilità. In accordo con le autorità preposte al controllo del corso d'acqua interessato, è necessario determinare la profondità delle fasce in relazione alle specificità locali, ed il loro uso, comunque non edificatorio, localizzandole prevalentemente nelle aree a capacità protettiva buona delle acque superficiali.

Quando nell'ambito delle fasce di protezione riparia siano compresi edifici e manufatti, comprese le sedi viarie, la disposizione e la profondità delle fasce di rispetto previste dovrà tenere conto di tali preesistenze e della necessità di consentirne il restauro, il risanamento, la ristrutturazione e l'adeguamento, oltre alla demolizione con ricostruzione all'esterno delle fasce.

La realizzazione e la manutenzione delle fasce di protezione riparia potrà essere incentivata anche con agevolazioni finanziarie e/o con accesso al credito edilizio, in particolare nelle aree in cui è presente un rischio maggiore di trascinarsi di inquinanti nei corsi d'acqua. È possibile favorire, mediante attribuzione di crediti edilizi, l'arretramento dei fabbricati esistenti all'interno delle fasce di protezione riparia.

Art. 18 *Corridoi ecologici*

Nella realizzazione e gestione di tali fasce vegetazionali, che assolvono il compito di collegare ecosistemi di pregio anche lontani tra loro, va tenuto conto della "igrofilia" dell'ambiente.

Gestione

Deve essere finalizzata al mantenimento di una continuità.

Non sono opportune pulizie del sottobosco, anche se invaso da rovi, vitalbe, edere ecc. per mantenere l'effetto rifugio per la fauna.

I turni (intervalli di tempo fra un taglio e l'altro) devono succedersi nel tempo ad intervalli regolari di 10-15 anni per non esaurire la capacità pollonifera delle ceppaie, depressa dai tagli troppo o poco frequenti.

I tagli devono interessare tutta la vegetazione legnosa presente ma in modo discontinuo, in modo da mantenere fasce boscate di diverse età a contatto.

Il rilascio di qualche individuo deve riguardare giovani alberi nati da seme, che rimpiazzeranno le vecchie ceppaie esaurite, o esemplari arborei di pregio.

Gli interventi di restauro paesistico del "verde agrario" possono essere indicati, come segue, rispetto a differenti unità morfologiche che definiscono struttura e forma del paesaggio.

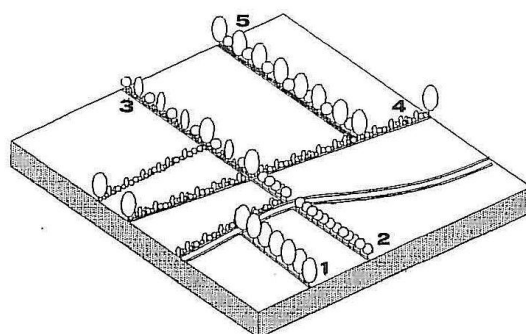
Art. 19 *Verde agrario*

La conservazione e la tutela delle risorse ambientali e del paesaggio agrario derivano dal mantenimento e ricostruzione della morfologia e dalla valorizzazione dei caratteri peculiari del paesaggio stesso.

Con riferimento alle aree agricole ed agroforestali è necessario conservare e valorizzare il patrimonio storico-culturale ed ambientale del territorio agricolo, assicurando:

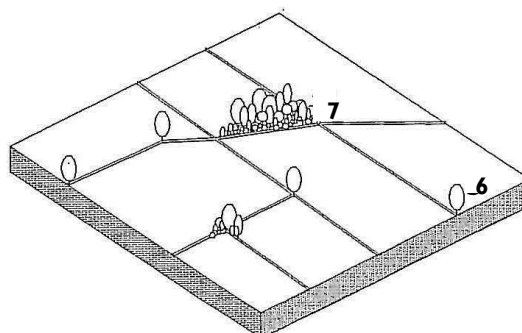
- difesa dell'integrità del territorio e contrasto del consumo di suolo;
- valorizzazione degli assetti produttivi agricoli compatibili con le finalità di salvaguardia dei caratteri di integrità del sistema rurale;
- incentivazione di attività complementari a quella agricola tradizionale che garantiscano la compatibilità e la sostenibilità ambientale con gli obiettivi di tutela;
- individuazione di percorsi tematici per la riscoperta dei fattori identitari storico-territoriali;
- riqualificazione delle parti dove vanno ricostruite le componenti storico-territoriali e naturalistiche;
- controllo sulla qualità dei nuovi interventi edificatori ammissibili;
- disciplina per il recupero del patrimonio edilizio esistente ed in particolare per il recupero degli immobili che presentano una particolare valenza storico-architettonica, associando all'edificio il contesto quale elemento strutturale del territorio;
- interventi finalizzati alla conservazione e ripristino delle tipologie del paesaggio nei suoi elementi essenziali (morfologia e sistema idrico, assetto fondiario, sistemazioni idrauliche agrarie, coltivazioni, vegetazione), compatibilmente con le esigenze del sistema agricolo produttivo;
- tutela dei coni visivi e riduzione dell'inquinamento visivo - paesaggistico, determinato dalla presenza di elementi detrattori;
- rinaturalizzazione del territorio agroforestale mediante interventi atti a garantire la manutenzione del territorio;
- la salvaguardia degli elementi lineari e puntuali caratterizzanti il paesaggio agricolo, vietando in particolare la distruzione ed il danneggiamento delle siepi senza adeguata compensazione.

Gli interventi di restauro paesistico del "verde agrario" possono essere indicati, come segue, rispetto a differenti unità morfologiche che definiscono struttura e forma del paesaggio.



Le unità morfologiche riportate definiscono struttura e forma del paesaggio descritto come: interpodereale e di emergenze isolate.

- 1 . Filare Arboreo di prima grandezza
- 2 . Filare arboreo di seconda grandezza
- 3 . Piccolo Frangivento
- 4 . Frangivento arbustivi
- 5 . Grande Frangivento
- 6 . Alberi isolati
- 7 . Macchia Isolata



Gestione

Deve essere finalizzata al mantenimento di una continuità.

Non sono opportune pulizie ripetute del sottobosco, anche se invaso da rovi, vitalbe, edere ecc. per mantenere l'effetto rifugio per la fauna.

I turni (intervalli di tempo fra un taglio e l'altro) possono essere variabili. Il rilascio di qualche individuo deve riguardare giovani alberi nati da seme, che rimpiazzeranno le vecchie ceppaie esaurite, o esemplari arborei di pregio (farnia).

Tagli o pulizie troppo intense possono favorire l'espansione della robinia, se già presente. Tale specie, certamente positiva per l'ottima qualità degli assortimenti legnosi che produce in tempi brevi, è un flagello per la flora spontanea che viene di fatto cancellata dove la sua presenza diviene dominante in seguito a tagli intensi e vicini nel tempo.

I tagli possono essere non omogenei, cioè interessare solo alcuni individui, o alcuni tratti; il trattamento dovrebbe essere saltuario nel tempo e nello spazio.

E' senz'altro opportuno lasciare alcuni esemplari arborei di grandi dimensioni per offrire maggiori pregi estetici e opportunità alla fauna (nidificazione e rifugio di uccelli, mammiferi ed insetti).

Nella realizzazione e gestione di tali fasce vegetazionali, che assolvono la finalità produttiva vanno seguiti i seguenti principi.

Art. 20 *Filari alberati*

Con riferimento agli alberi e filari alberati è necessario conservare e valorizzare il patrimonio storico-culturale ed ambientale del territorio

Gestione

I turni (intervalli di tempo fra un taglio e l'altro) devono succedersi nel tempo ad intervalli regolari di 10-15 anni (per robinia e platano), di 15 - 20 anni (per carpini e aceri) per non esaurire la capacità pollonifera delle ceppaie, depressa dai tagli troppo o poco frequenti.

I tagli devono interessare tutta la vegetazione legnosa presente.

Il rilascio di qualche individuo deve riguardare giovani alberi nati da seme, che rimpiazzeranno le vecchie ceppaie esaurite.

Nei due anni seguenti il taglio, devono essere eseguite pulizie, che eliminino tutti gli arbusti e rampicanti non produttivi, per diminuire la concorrenza con le specie dominanti; essi devono essere tagliati alla base, preferibilmente nella tarda estate (periodo questo che diminuisce le loro capacità di ricaccio).

Nella gestione degli “Alberi notevoli”, le potature devono essere esclusivamente di parti morte. Divieto di parcheggio per tutta l’area di proiezione della chioma, divieto di impianto di altri alberi per un raggio del doppio dell’altezza, mantenimento di tappeto erboso per tutta l’area di proiezione della chioma.

In caso di necessità rivestimento del terreno con materiali drenanti e traspiranti (no asfalto e calcestruzzo).

Limitazione del calpestio in caso di radici affioranti.

Assenza di lavorazioni profonde del terreno per tutta l’area di proiezione della chioma.

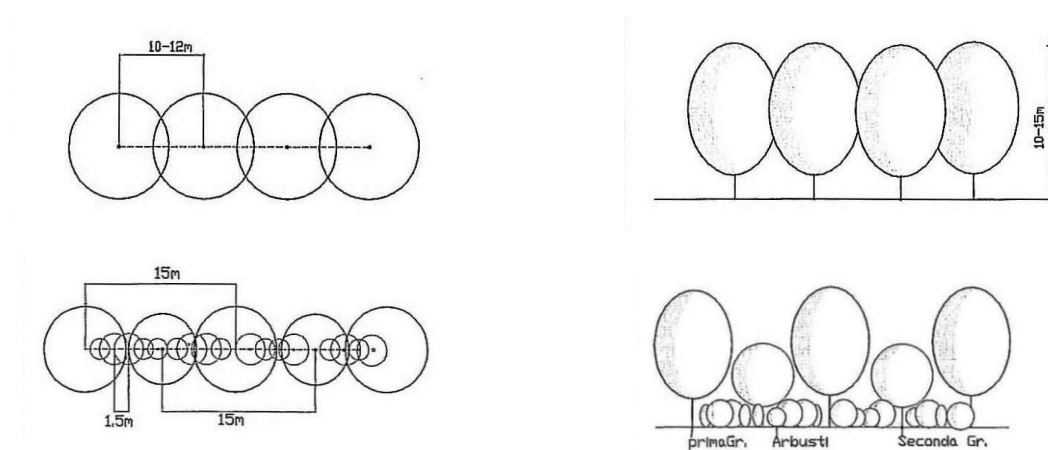
Nella gestione dei “filari”, possono essere previste potature ed eventuali (capitozzatura periodica di gelsi e salici ogni 3-4 anni) sostituzioni di esemplari morti.

Assenza di lavorazioni profonde del terreno per tutta l’area di proiezione della chioma.

In caso di necessità è possibile rivestire il terreno con materiali drenanti e traspiranti (no asfalto e calcestruzzo).

Divieto di espianto dei singoli esemplari (i gelsi, anche di grandi dimensioni sono richiesti dai vivai).

Divieto di impianto di altri alberi per un raggio del doppio dell’altezza del filare.

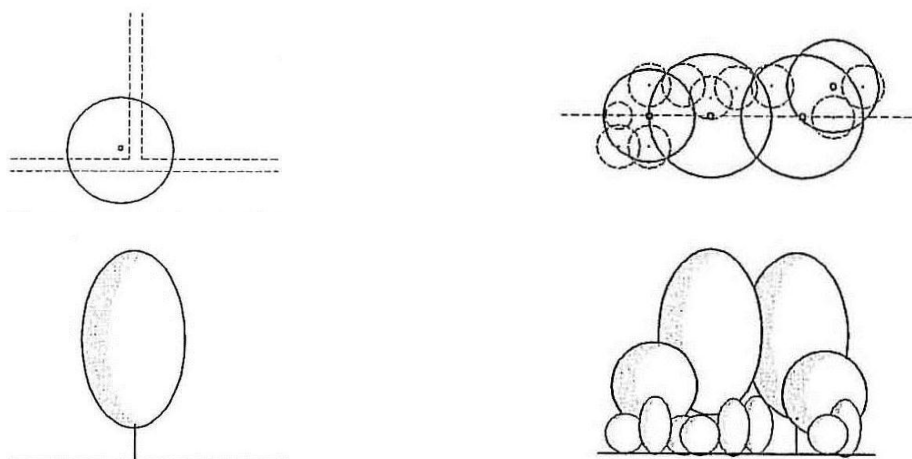


Per impianti interpoderali, data la dimensione della siepe è preferibile l’impianto lungo l’asse Est - Ovest in modo da ridurre l’ombreggiamento delle colture.

Nel caso di *piccolo frangivento*, la scelta ed i rapporti quantitativi tra le essenze nella siepe vanno definiti in relazione anche all’eventuale utilizzo dei prodotti della stessa.

Nei *frangivento arbustivi*, gli elementi arborei di prima grandezza possono essere presenti all’interno della struttura soltanto come capifosso, ossia nei punti di incrocio di scoline e confini di proprietà; nei rapporti quantitativi tra le essenze, quelle arbustive devono essere predominanti. Le essenze arboree se presenti all’interno della siepe dovranno essere governate a ceppaia.

<i>grande frangivento, sesto di impianto ad un piano ed a due piani</i> <i>Albero isolato</i>	<i>Macchia isolata</i>
--	------------------------



Gli *alberi isolati* costituiscono elementi di spicco del paesaggio agrario, si tratta soprattutto di Farnie posizionate ai punti di incrocio di scoline, strade e confini di proprietà. In molti casi essi costituiscono i resti di *siepi frangivento interpoderali* di cui probabilmente erano i capifosso.

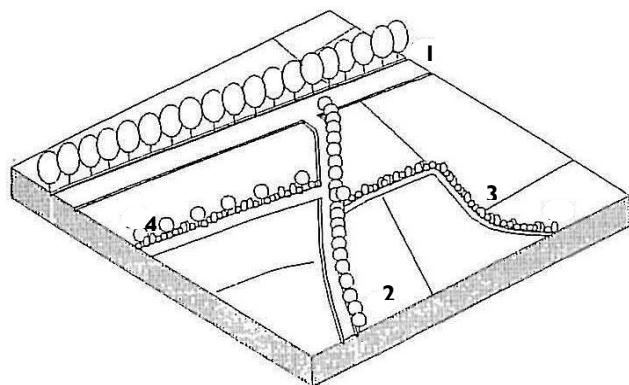
Le *macchie isolate* presenti, invece, non hanno grandi dimensioni, sono localizzate in genere lungo i confini di proprietà od in prossimità dei corsi d'acqua in continuità con la vegetazione ripariale. Il sesto di impianto deve essere tale da ricreare la complessità di un piccolo bosco planiziale.

Art. 21 **Strade, percorsi ed elementi verdi**

La rete ecologica ha la finalità di ricreare la trama naturale degli ambiti agricoli e periurbani, anche in senso paesistico, ricollegando ecologicamente i contesti ancora integri.

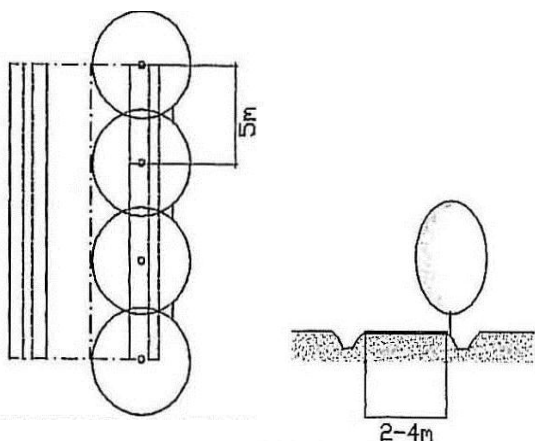
Per ottenere questo risultato è importante ricostruire il reticolo di filari di viali e strade alberate, siepi e fasce, molto diffuso nella campagna veneta fino a qualche decennio fa.

1. Filare arboreo_Viale alberato
2. Filare arboreo_Strada alberata
3. Siepe mista
4. Siepe arbustiva



L'impianto di *viali alberati* può essere eseguito su strade carrabili di accesso al paese o portanti della viabilità urbana, su percorsi secondari in area agricola quando questi assumono particolari significati quali viali di parchi, strade di accesso alle abitazioni rurali. L'impianto su uno o due lati dipende dalle dimensioni della strada come pure la distanza di impianto dal ciglio stradale.

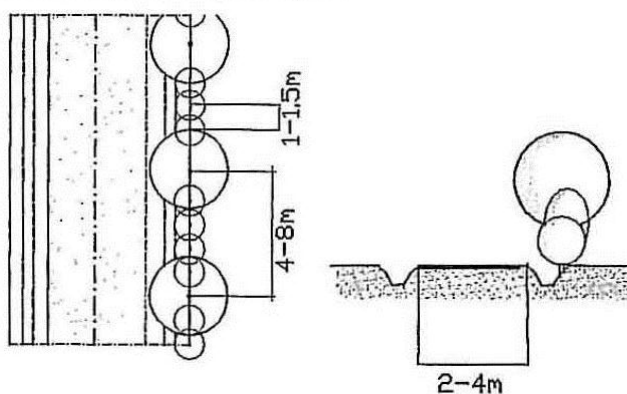
Il sesto di impianto è simile a quelli dei *filari alberati* di prima grandezza nell'unità morfologica interpodereale. La scelta delle essenze è invece più limitata visto che in genere vengono adoperati *pioppi e platani*.



Strada Alberata

L'impianto della **strada alberata** può essere eseguito su viabilità secondaria in area agricola con sezione ridotta, viabilità sterrata interpodereale o strade di accesso ai fondi.

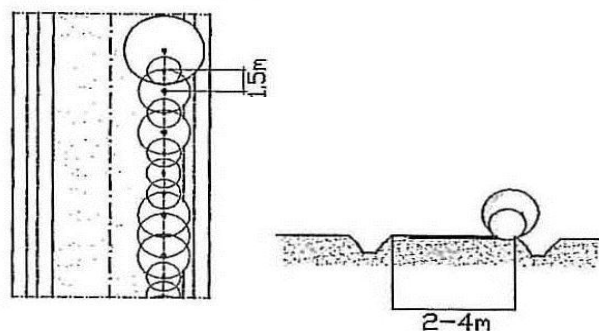
Per quel che riguarda il trattamento delle essenze in relazione alla sezione stradale, possono essere impiantati filari di monospecifici di salice o platano. Il sesto di impianto è simile ai filari alberati di seconda grandezza nell'unità morfologica interpodereale.



Siepe mista

L'impianto della **siepe mista** ha caratteristiche proprie che ben si conformano con viabilità secondaria in area agricola, viabilità sterrata interpodereale o strade di accesso ai fondi. La scelta e i rapporti quantitativi tra le essenze nella siepe vanno definiti in relazione anche all'eventuale utilizzo dei prodotti della stessa.

Particolare attenzione deve essere posta nella scelta delle essenze e nel loro posizionamento per la salvaguardia dei coni visuali di particolare pregio. Questo tipo di impianto costituisce infatti barriera piuttosto compatta.



Siepe arbustiva

La **siepe arbustiva**, nei rapporti quantitativi tra le essenze, deve essere predominante rispetto agli altri elementi arborei di prima grandezza che possono essere presenti all'interno della struttura soltanto nei punti di incrocio di scoline o confini di proprietà.

TITOLO SESTO – DIFESA DALL’INQUINAMENTO E DAI RISCHI PER LA SALUTE PUBBLICA

Art. 22 *Riduzione dell'inquinamento acustico*

Il rumore può definirsi come un suono indesiderato, in quanto può disturbare l'udito e in generale può influenzare negativamente la vita e le attività umane. Gli edifici devono essere costruiti in modo da garantire che i potenziali occupanti siano adeguatamente difesi dal rumore proveniente dall'ambiente esterno, nonché da quello emesso da sorgenti interne o contigue.

Il problema del rumore all'interno delle zone residenziali è legato principalmente al traffico stradale di contorno. I progetti edilizi dovranno prevedere il mantenimento e la sostituzione delle mura di recinzione esistenti lungo le strade, in quanto le stesse permettono una seppur minima attenuazione del rumore. In generale lungo le strade è consigliabile la piantumazione di barriere verdi sul retro delle recinzioni venendo a costituire, le stesse, un buon livello di attenuazione verso le aree fondiarie di pertinenza degli edifici.

Nella realizzazione o recupero dei fabbricati residenziali esistenti inoltre si ricordano le regole di buona progettazione che prevedono di:

- posizionare i locali che necessitano di maggiore quiete sul lato dell'edificio meno esposto al rumore del traffico;
- utilizzare materiali con elevato potere fonoassorbente;
- schermare, nelle aree a verde privato, le sorgenti di rumore con fasce vegetali composte da specie arboree e arbustive che possano contribuire all'attenuazione del rumore.

Art. 23 *Riduzione dell'inquinamento luminoso*

Nella progettazione delle opere e in particolare delle opere di urbanizzazione primaria si dovranno perseguire i seguenti obiettivi definiti dal PICIL.

Art. 24 *Raccolta dei rifiuti speciali*

In funzione della quantità e tipologia dei rifiuti prodotti dalle aziende, nelle aree produttive ecologicamente attrezzate si favorisce la realizzazione di un centro per la raccolta ed il recupero dei rifiuti prodotti.

Art. 25 *Locali per la lavorazione e depositi di materiali combustibili inquinanti ed infiammabili*

Nel rispetto di quanto eventualmente riportato nel R.E. si dettano le seguenti disposizioni:

- Al fine di prevenire l'inquinamento delle acque superficiali o del sottosuolo, l'installazione di detti depositi, nonché l'ampliamento di quelli esistenti, escludendo quelli collegati ad impianti termici, deve rispettare le disposizioni stabilite dal presente punto, ferma restando ogni altra disposizione prevista dalle leggi statali o regionali in materia di sicurezza e di prevenzione incendi ed ogni altra disposizione che regola il settore dei depositi di materiali combustibili, inquinanti ed infiammabili.
- I serbatoi a parete unica, realizzati con i materiali ammessi dalle norme vigenti, vanno inseriti in strutture di contenimento che abbiano le seguenti caratteristiche:
 - vasca di contenimento sotterranea in calcestruzzo: la vasca dev'essere impermeabile, rivestita con idoneo materiale e calcolata in modo da evitare fessurazione e/o deformazioni dovute alle sollecitazioni che possono insistere su di essa. La vasca di contenimento deve presentare un pozzetto per il caricamento del serbatoio completo di chiusini realizzati in modo da evitare infiltrazioni dall'esterno. I serbatoi vanno montati su selle rivestite in modo da evitare punti di corrosione e tali da mantenere i serbatoi sollevati di almeno 25 cm rispetto al fondo della vasca e, ove necessario, ancorati.

- apposito locale all'interno di edifici: la porta di accesso deve avere una soglia sopraelevata, in modo che il locale possa costituire bacino di contenimento di volume uguale alla capacità dei serbatoi. Il pavimento e le pareti, fino ad un'altezza minima pari a quella corrispondente a tale volume, vanno rivestiti con uno strato impermeabile al materiale contenuto. I serbatoi vanno montati e, ove necessario, ancorati su selle rivestite in modo da evitare punti di corrosione e tali da mantenere i serbatoi sollevati di almeno 50 cm. La distanza tra i serbatoi e le pareti del locale dev'essere di almeno 1 m.
- Bacino di contenimento attuato all'esterno: i bacini di contenimento, generalmente in conglomerato cementizio, vanno rivestiti con uno strato impermeabile ai materiali depositati. La capacità del bacino viene dimensionata come segue:
 - per un serbatoio: almeno 100% della capacità utile;
 - per più serbatoi: almeno 60% della capacità utile complessiva con un minimo pari al 100% della capacità del serbatoio più grande;

Le installazioni vanno dotate di idonea copertura di tipo leggero combustibile; in alternativa le acque pluviali devono essere scaricate dal bacino di contenimento e fatte confluire in una vasca di raccolta per essere convenientemente trattate nell'ipotesi di un loro contatto con materiale inquinante.

- I serbatoi a doppia parete, realizzati con materiali autorizzati dalle normative vigenti, possono essere interrati purché il livello massimo della falda acquifera si trovi sempre al di sotto del fondo del serbatoio. Il pozzetto d'ispezione sul passo d'uomo del serbatoio dev'essere realizzato a perfetta tenuta. Tutti i collegamenti al serbatoio devono essere accessibili dal pozzetto di ispezione.
- L'intercapedine tra le due pareti dev'essere stagna alla pressione di collaudo di almeno 0,5 bar, contenere gas che non formi miscele detonanti con le sostanze contenute ed in leggera pressione, controllabile con un manometro.
- Le aree di riempimento e di travaso di liquidi inquinanti o combustibili, devono essere impermeabilizzati e realizzate in maniera da evitare che accidentali perdite possano inquinare il suolo e le acque.
- I locali destinati a lavorazione e deposito di materiali combustibili, inquinanti ed infiammabili, devono rispondere ai requisiti prescritti dalla vigente legislazione in materia.

Art. 26 *Protezione dagli elettrodotti e dalle radiofrequenze*

Fatto salvo il rispetto della legislazione vigente in materia di distanze e fasce di rispetto degli elettrodotti e per la localizzazione di impianti per le trasmissioni in radiofrequenza, è necessario incentivare la rilocalizzazione delle costruzioni esistenti che contrastano con essa fruendo di credito edilizio.

Nel determinare la localizzazione delle linee preferenziali di sviluppo urbanistico si dovranno applicare strategie di contenimento dell'impatto da inquinamento elettromagnetico, incentivando l'allontanamento dalle fonti più rilevanti e considerando la presenza di fonti di inquinamento elettromagnetico quale elemento detrattore ai fini della valutazione ed individuazione di nuove consistenze edilizie. Analogamente si dovrà operare per il rispetto dei limiti di legge relativi alle emissioni determinate dalle trasmissioni in radiofrequenza.

Art. 27 *Protezione delle sedi viarie*

In prossimità dei centri abitati, per le nuove strade extraurbane principali, ed ogni altra individuata a tal fine, è obbligatoria la dotazione di barriere (vegetazione sempreverde ad alta ramificazione, accumuli di terra, barriere artificiali fonoassorbenti) idonee ad ottenere il rispetto dei limiti di intensità sonora al di là di esse. Le barriere di protezione acustica possono venir considerate misure di mitigazione e compensazione ambientale.

Si prevede, inoltre, a favorire la rilocalizzazione degli edifici esistenti all'interno delle fasce di rispetto stradale mediante credito edilizio.

Gli interventi a protezione dall'inquinamento acustico sono assoggettati a valutazione da parte della CTPA anche se d'iniziativa pubblica e qualora riferiti a strutture viarie devono essere condotti con gli stessi criteri in modo da presentare infrastrutture di caratteri analoghi in tutto il territorio provinciale. A tal fine nella predisposizione dei progetti si dovrà concertare con la Provincia gli interventi.

TITOLO SETTIMO – DIFESA DEL SUOLO /SMALTIMENTO DELLE ACQUE

Art. 28

Sistema di scarico delle acque meteoriche

Nelle aree produttive – residenziali, commerciali e nelle aree agricole di pertinenza dei fabbricati produttivi, le acque meteoriche provenienti dalle superfici fondiarie private, possono essere distinte in:

- Acque provenienti dalle superfici permeabili;
- Acque provenienti dalle superfici impermeabili.

Le prime possono essere convogliate nella rete generale delle acque meteoriche, senza pretrattamento, le seconde riferite alle aree produttive, previo pretrattamento primario (disoleazione), possono seguire il medesimo percorso.

Al termine del percorso della fognatura, all'interno dell'area fondiaria, dovrà essere collocato un pozzetto di ispezione, immediatamente prima del convogliamento alla rete pubblica, tale da permettere e garantire i controlli degli enti preposti alla vigilanza.

È ammesso lo scarico sul suolo o negli strati superficiali del sottosuolo di acque meteoriche convogliate in reti fognarie separate, secondo quanto previsto dal D.Lgs. 152/99 e succ. modifiche.

Le acque meteoriche, raccolte, con sistemi di convogliamento, separate e non a contatto con sostanze inquinanti, legate all'attività commerciale/produttiva, dovranno essere immesse nella rete di fognatura, predisposta per acque meteoriche (acque bianche).

Non sono ammesse immissioni di acque meteoriche nella rete acque nere.

Art. 29

Permeabilità dei suoli

Nei casi di trasformazione dei suoli (in particolare quando un suolo permeabile viene in parte impermeabilizzato) va previsto un sistema di raccolta e di riutilizzazione delle acque meteoriche e/o una loro dispersione negli spazi a verde attraverso un idoneo progetto di smaltimento.

Tale progetto garantirà la dispersione per processi lenti delle acque meteoriche raccolte e/o un loro impiego per usi non pregiati (irrigazioni aree verdi, servizi igienici, ecc).

Il progetto, inoltre, prevedere ogni necessario adeguamento delle reti idriche scolanti.

Al fine di quantificare la permeabilità dei suoli, conseguentemente ad interventi di trasformazione del territorio è stato introdotto negli "studi di impatto" il "R.I.E." definito come "Indice di riduzione dell'impatto edilizio" per lo studio dell'inserimento delle opere di compensazione e mitigazione.

L'indice "R.I.E." è definito, in forma sintetica, come il rapporto tra i seguenti gruppi di categorie:

$$RIE = S_v/S_i$$

dove: S_v = superfici permeabili, impermeabili o sigillate trattate a verde;

S_i = superfici permeabili, impermeabili o sigillate non trattate a verde.

Si tratta, sinteticamente, del rapporto tra gli elementi che concorrono a modificare il territorio rispetto alla gestione delle acque meteoriche. Questa modificazione può avvenire sia in senso positivo, una maggiore captazione, sia in senso negativo, una minore captazione e conseguentemente un maggiore deflusso idrico.

Più elevato è l'indice "RIE" migliore è la gestione del territorio in relazione alla quantità di acqua meteorica afferente. Elemento importante e caratterizzante di quest'algoritmo è lo stretto legame tra quantità, qualità e rapporto con la gestione del patrimonio idrico del verde.

Il punteggio empiricamente assegnato all'indice RIE varia da 1 a 10.

Maggiore è l'indice, migliore è la gestione del territorio al fine del deflusso e dell'assorbimento delle acque meteoriche.

Dovranno essere rispettati limiti minimi di permeabilità delle superfici fondiarie, relativi al 15% dell'area.

Art. 30 *Canali di gronda, pluviali strutture di raccolta delle acque.*

Tutti i fabbricati debbono essere dotati di canali di gronda e pluviali.

Essi devono essere realizzati anche per consentire l'utilizzo delle acque meteoriche raccolte dalle coperture degli edifici per l'irrigazione del verde pertinenziale e eventualmente la pulizia dei piazzali e delle strade.

Tutti gli edifici con superfici fondiarie impermeabilizzate oltre il limite del precedente articolo devono dotarsi di un sistema di contenimento per la raccolta di acque meteoriche.

La cisterna dovrà essere dotata di filtrazione per l'acqua in entrata, sfioratore sifonato collegato alla fognatura per gli scarichi su strada per smaltire l'eventuale acqua in eccesso e di adeguato sistema di pompaggio per fornire l'acqua alla pressione necessaria agli usi previsti.

La capacità del serbatoio sarà, comunque, calcolata in modo da soddisfare le necessità idriche durante le stagioni secche. Per il dimensionamento si può semplicemente calcolare il bilancio idrico mensile sulla base di valutazione empiriche.

I materiali consigliati vanno dal cemento, all'acciaio, al polietilene alta densità. Quest'ultimo, per ragioni di economicità è il più usato. Si consiglia l'interramento, oltre che per motivazioni di carattere estetico, anche per eliminare problemi di congelamento dell'acqua durante l'inverno e per eliminare la formazione di alghe nel caso l'acqua resti esposta alla luce.

Art. 31 *Acque grigie*

Sono acque provenienti dai lavabi dei bagni, dalle docce, dalle lavatrici dell'abitazione. Il consumo pro/capite di sole acque domestiche è stimato, sulla base delle statistiche nazionali, in 160 litri/giorno.

Pur non essendo ancora, le nostre zone, soggette a pesanti limitazioni in ordine ai consumi idrici, pur tuttavia, deve sicuramente emergere la consapevolezza che l'acqua è un bene prezioso, non rinnovabile.

È, quindi, più che mai opportuno ipotizzare per le aree di nuova urbanizzazione il recupero e l'utilizzo oltre delle acque meteoriche anche il recupero dell'acqua domestica.

È quindi consigliato prevedere una rete di scarico separata rispetto alle acque nere.

Queste acque possono essere riutilizzate previa depurazione.

La depurazione delle acque grigie potrà essere ottenuta tramite diverse modalità operative:

Aggiungere nel serbatoio di raccolta additivi batteriostatici;

Adottare sistemi di filtrazione di tipo biologico;

Utilizzazione di sistemi di fitodepurazione.

Il trattamento di queste acque deve essere tale da impedire:

- Intasamento di cassette e tubature;
- La diffusione di odori e agenti patogeni.

Dopo questi passaggi le acque potranno essere reimpiegate per irrigazione, ovvero per alimentazione delle cassette delle tazze dei w.c..

L'eventuale surplus di acqua necessaria per alimentare le cassette di scarico, dovrà essere prelevata dalla rete di acqua potabile attraverso dispositivi che ne impediscano la contaminazione.

Le tubazioni dei due sistemi dovranno essere contrassegnate in maniera da escludere ogni possibile errore durante il montaggio e gli interventi di manutenzione.

L'impianto dovrà assicurare:

- Per le nuove costruzioni i sistemi di captazione e di accumulo delle acque grigie dovranno assicurare un recupero, pari ad almeno il 70% delle acque provenienti dagli scarichi di lavabi, docce, vasche da bagno, lavatrici;
- Per gli interventi sull'esistente tale percentuale viene ridotta al 50%;
- La presenza di filtri idonei a garantire caratteristiche igieniche che le rendano atte agli usi compatibili all'interno dell'edificio o nelle pertinenze esterne.